

□ ○

□ ○
○ ○

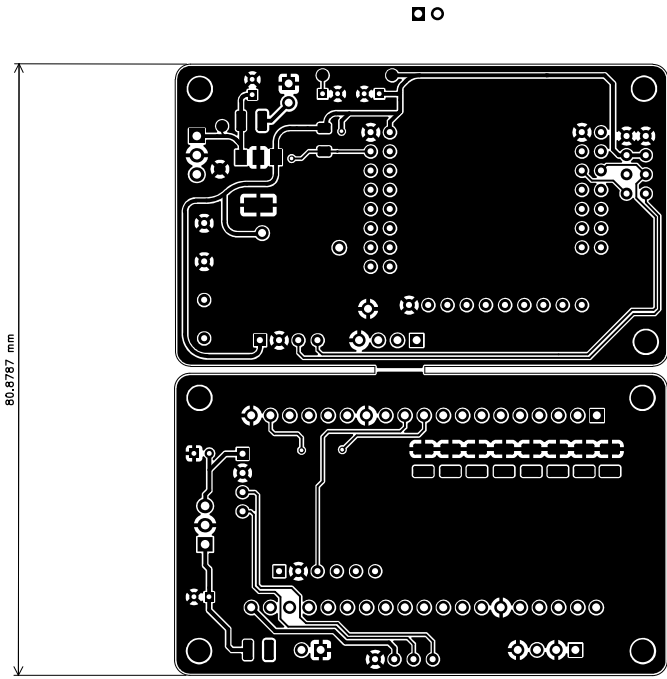
○ ○ ○ □

□
○ ○ ○

□ ○ ○ ○

○ □ ○





○ □ ○

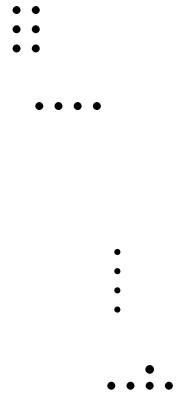
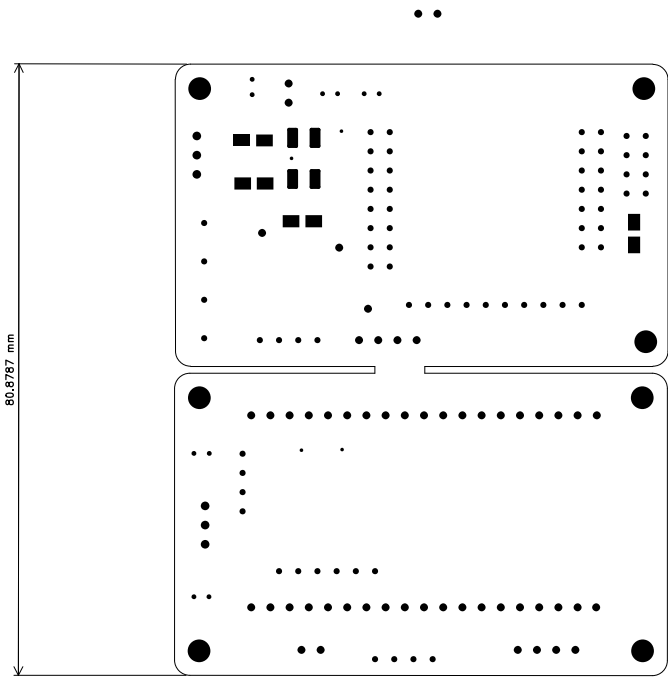
□ ○

□ ○
○ ○

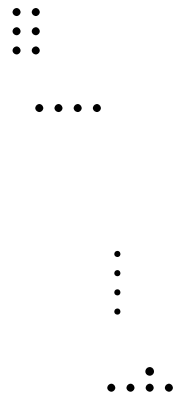
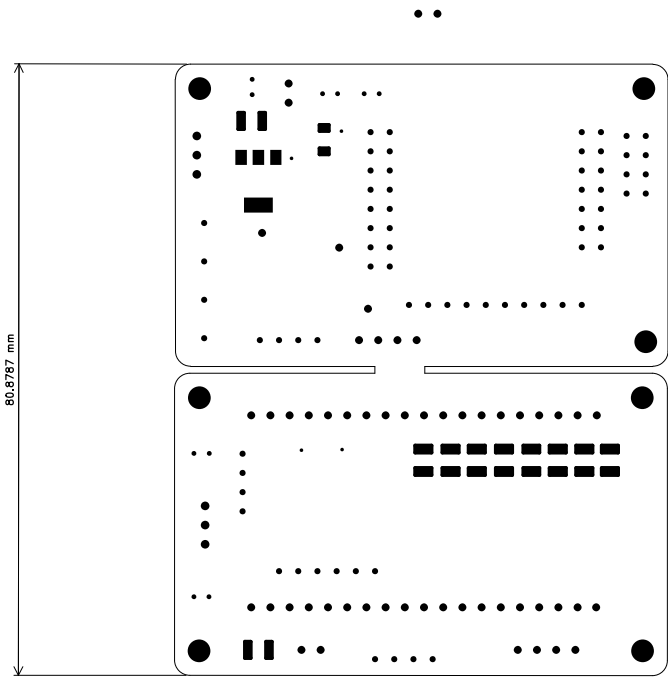
○ ○ ○ □

□
○ ○ ○

□ ○ ○ ○



...



...